

Fig. 1

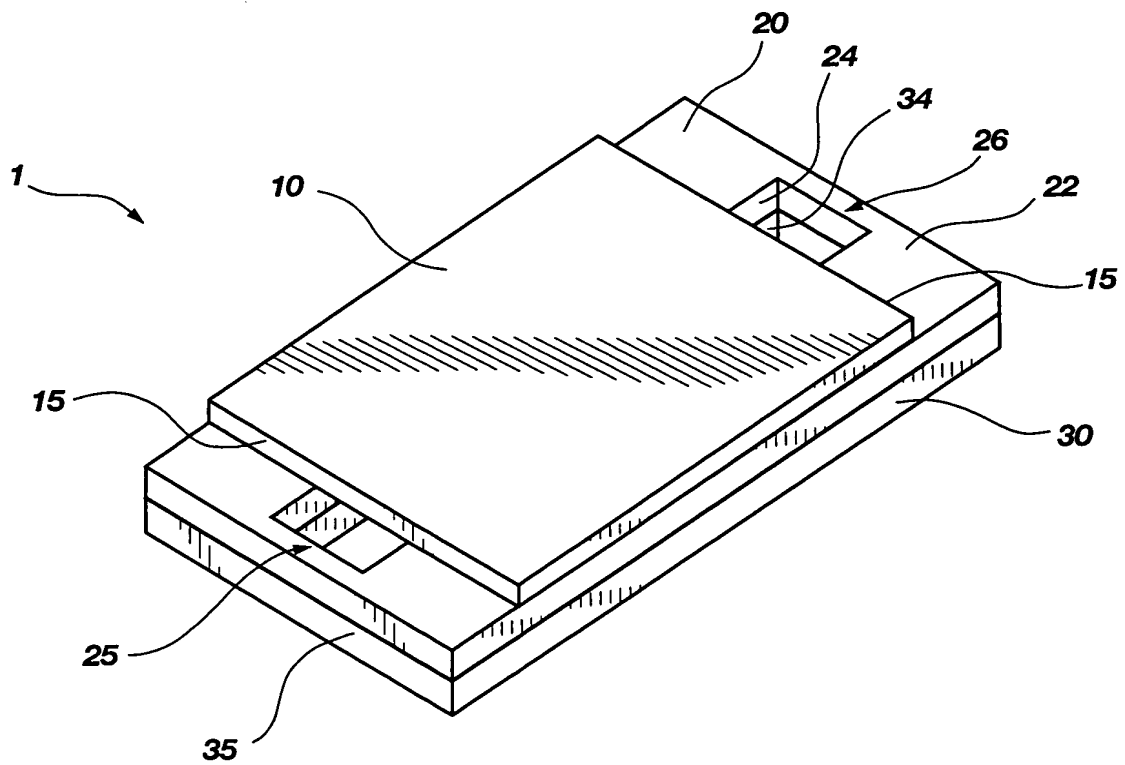


Fig. 1A

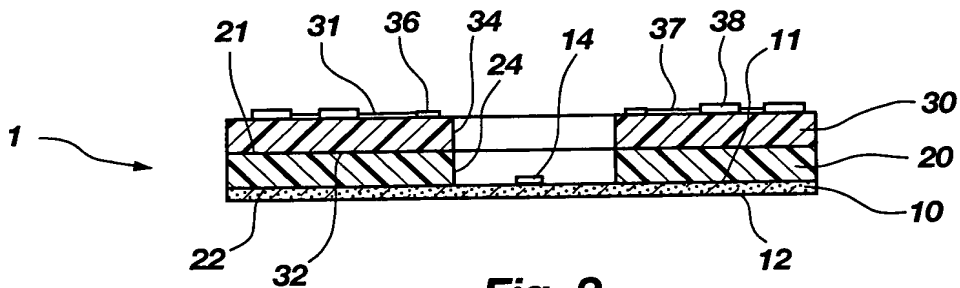


Fig. 2

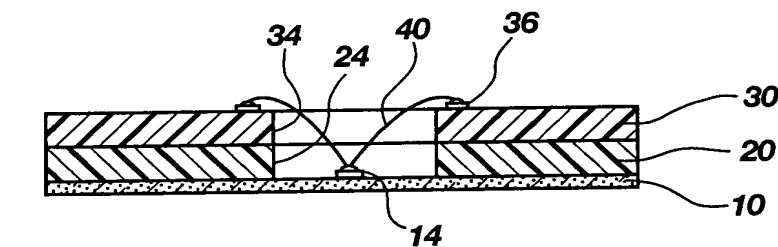


Fig. 3

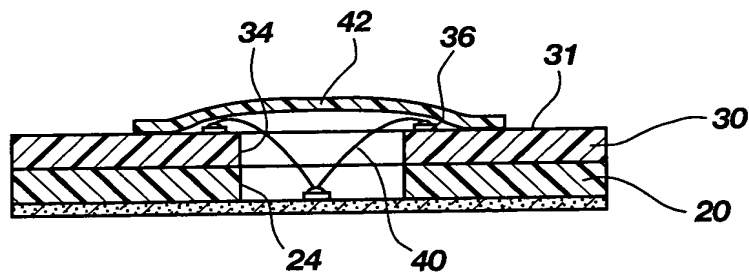


Fig. 4

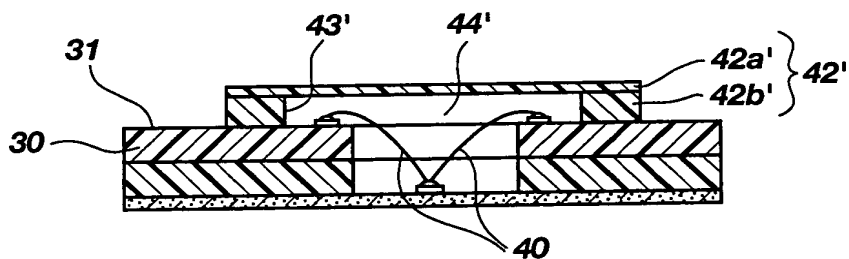


Fig. 4A

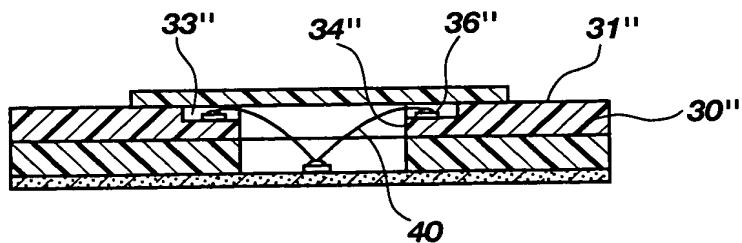


Fig. 4B

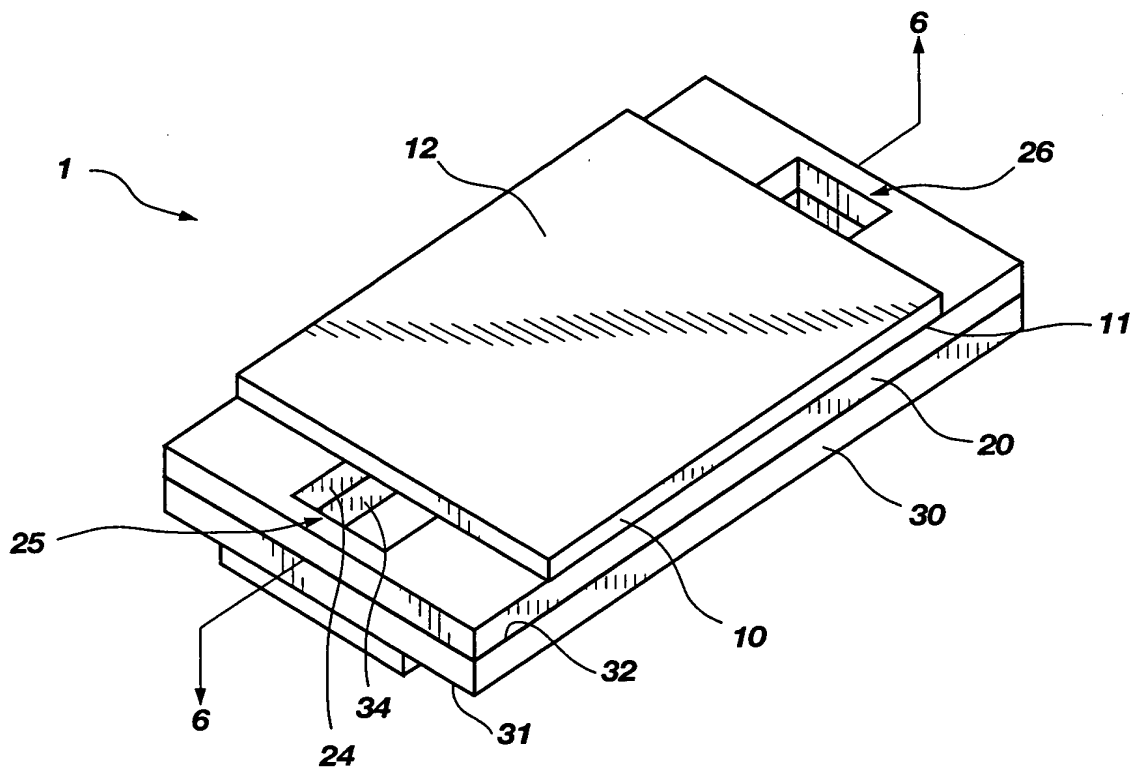


Fig. 5

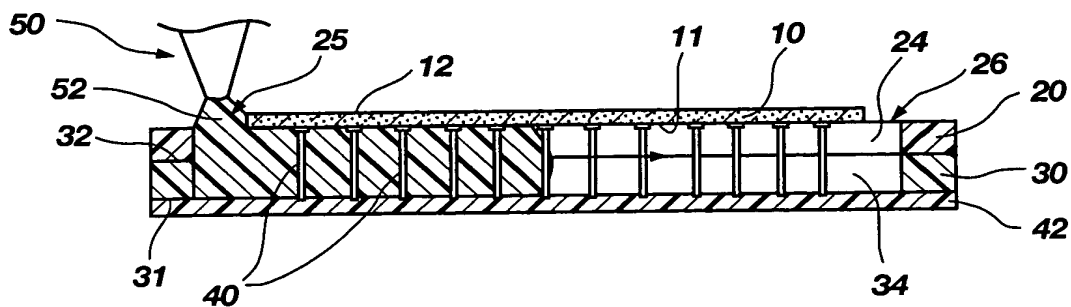


Fig. 6

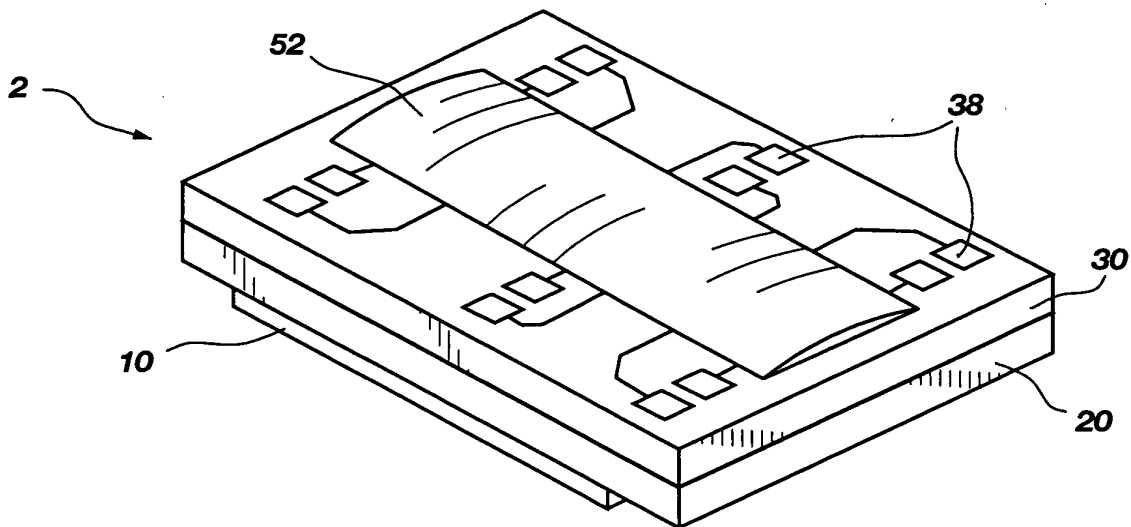


Fig. 7

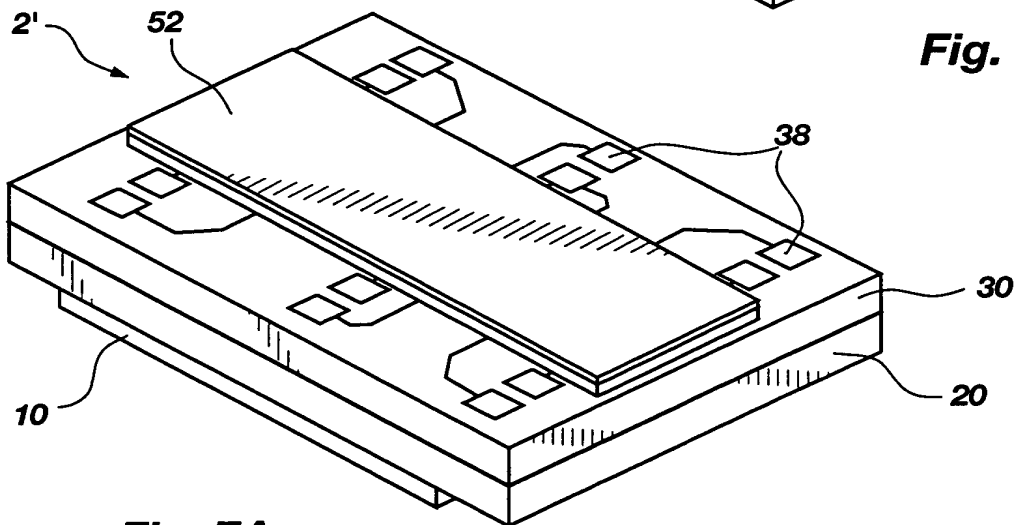


Fig. 7A

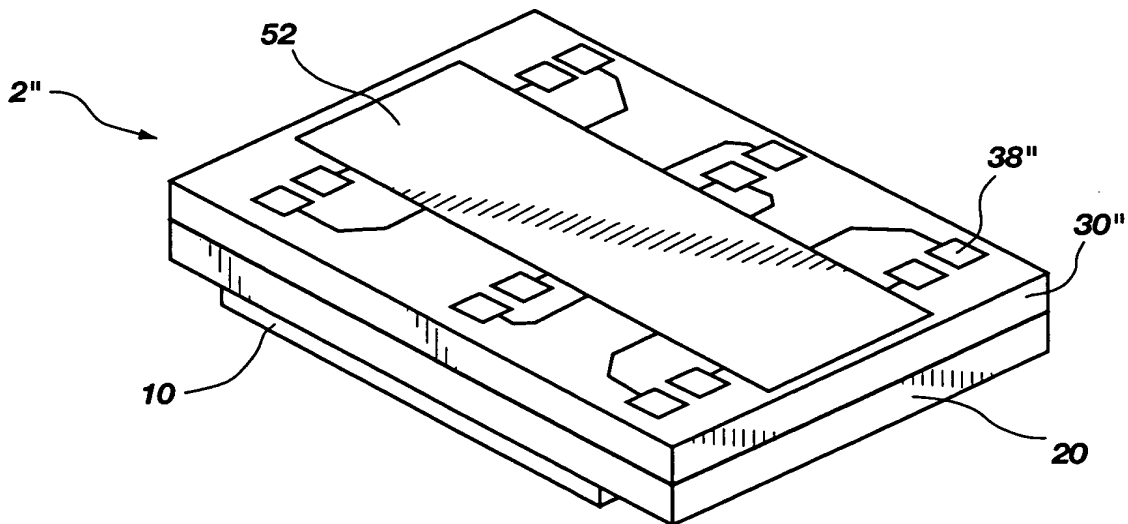


Fig. 7B

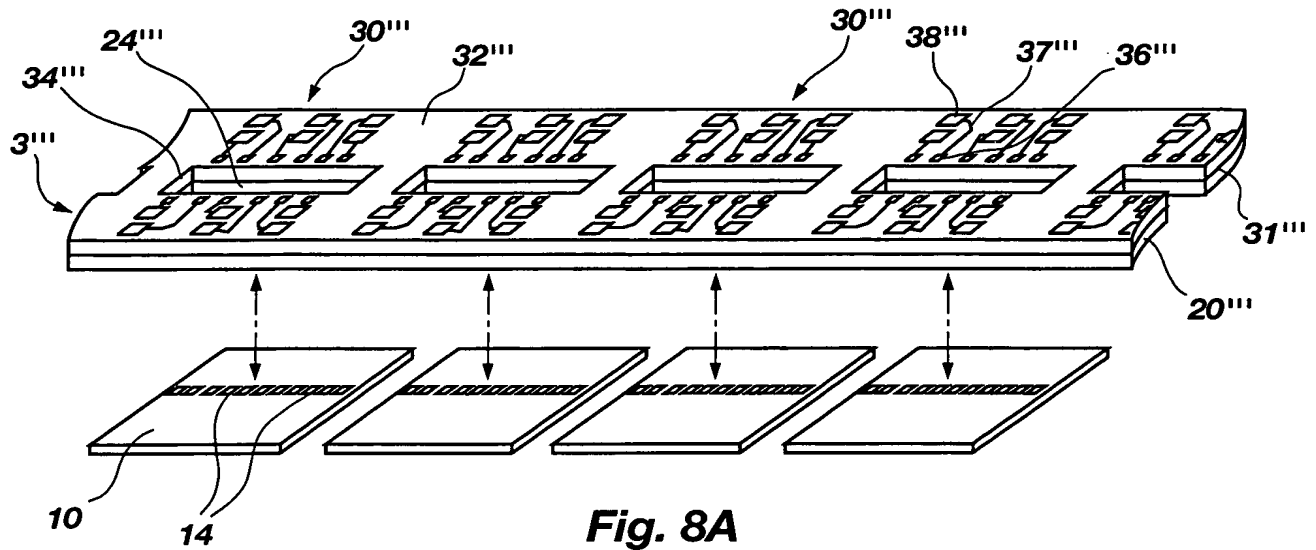


Fig. 8A

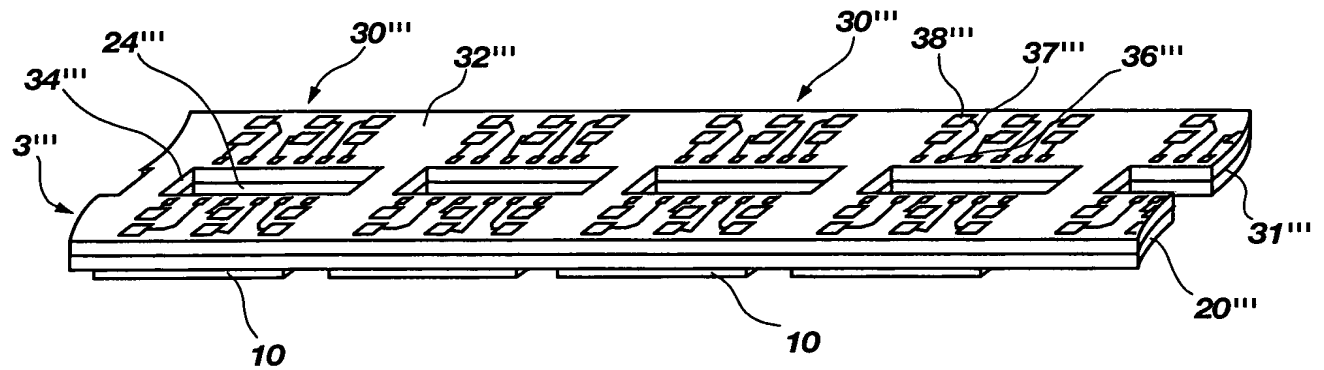


Fig. 8B

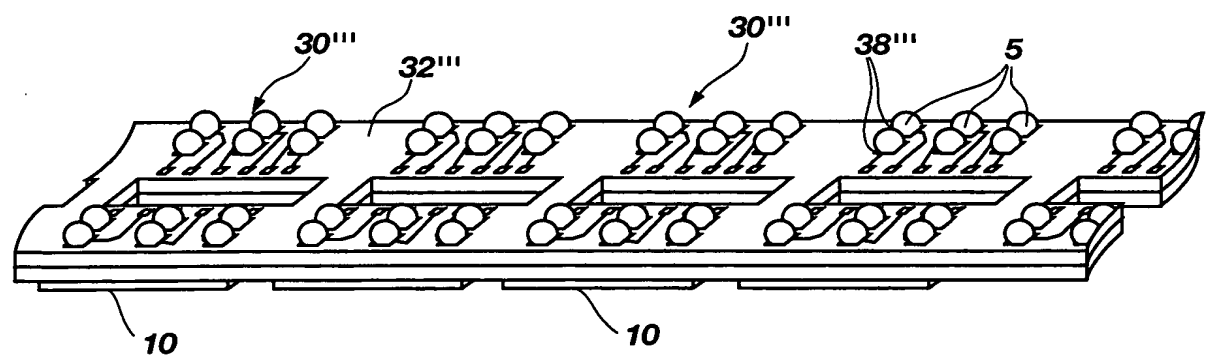


Fig. 8C